

## COLORI / COLORS



- 8435 bianco 3 fori  
white 3 tap holes
- 8435M bianco monoforo  
white one tap hole

SCHEDA TECNICA  
DATA SHEET



Lavabo cm 110. Installazione sospesa,  
su colonna o per mobile.  
Washbasin 110 cm. Wall-hung installation,  
for pedestal or furniture.

Kg. 41

## ACCESSORI INCLUSI / ACCESSORIES INCLUDED

Kit di fissaggio.  
Fixing kit.

## ACCESSORI NON INCLUSI / ACCESSORIES NOT INCLUDED



Portasciugamani in ottone cromato.  
Chrome-plated brass towel-rack.

● 8443 cromato  
chromed



Colonna.  
Pedestal.

○ 8436 bianco  
white

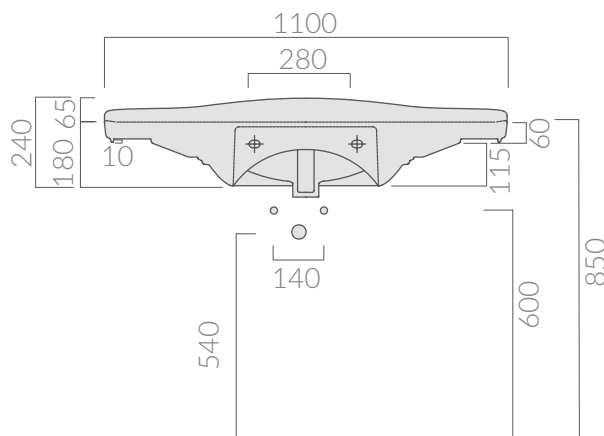
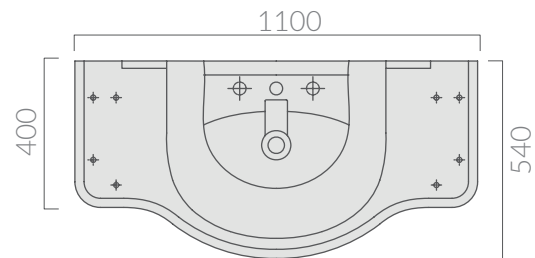
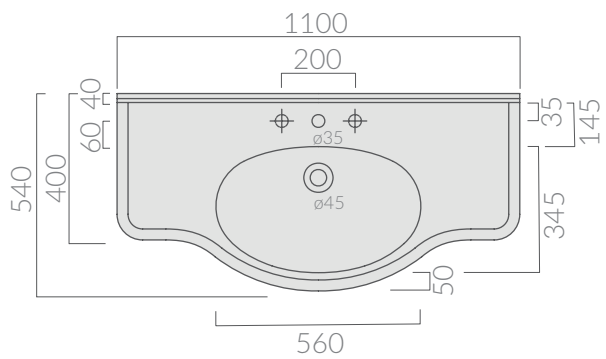
## ATTENZIONE/ ATTENTION

Galassia Srl persegue la filosofia di migliorare i prodotti aggiungendo nuovi materiali, innovazioni progettuali e tecnologie produttive. L'azienda si riserva di cambiare

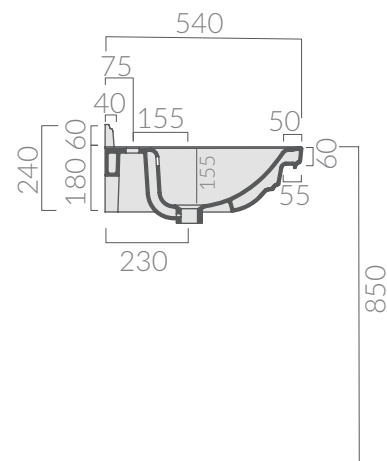
schede tecniche e caratteristiche di funzionamento degli articoli in ogni momento e senza necessità di preavviso. I pesi possono subire variazioni del 20 %

Galassia Srl is constantly improving its products by adding new materials, new projects and modern production technologies. The company reserves the right to change any technical

specifications/dimension and/or operating characteristics of the products at any time and without giving notice. The ceramic items weight may vary up to 20%.



vista posteriore



## ATTENZIONE/ ATTENTION

Galassia Srl persegue la filosofia di migliorare i prodotti aggiungendo nuovi materiali, innovazioni progettuali e tecnologie produttive. L'azienda si riserva di cambiare

schede tecniche e caratteristiche di funzionamento degli articoli in ogni momento e senza necessità di preavviso. I pesi possono subire variazioni del 20 %

Galassia Srl is constantly improving its products by adding new materials, new projects and modern production technologies. The company reserves the right to change any technical

specifications/dimension and/ or operating characteristics of the products at any time and without giving notice. The ceramic items weight may vary up to 20%.