

## COLORI / COLORS

○ 5211U      bianco  
white



SCHEDA TECNICA  
DATA SHEET



Wc con scarico universale S/P cm 45,5x35,5xh43 trasformabile tramite curva tecnica.  
W.c. with floor/wall draining 45,5x35,5xh43 cm, adjustable by elbow/wall pipe.

Kg. 25

## ACCESSORI INCLUSI / ACCESSORIES INCLUDED



FIX109

Fissaggi.  
Fixing kit.

## ACCESSORI NON INCLUSI / ACCESSORIES NOT INCLUDED



9052

Curva tecnica scarico pavimento ø10  
Elbow pipe for floor drain ø10



9053

Raccordo scarico parete ø10  
Pipe for wall drain ø10



○ 5226      bianco  
white

Coprivaso avvolgente in termoindurente.  
Thermosetting wrap around seat-cover.



○ 5223      bianco  
white

Coprivaso avvolgente in termoindurente, cerniera con dispositivo di caduta rallentata.  
Thermosetting wrap around seat-cover with soft closing system.

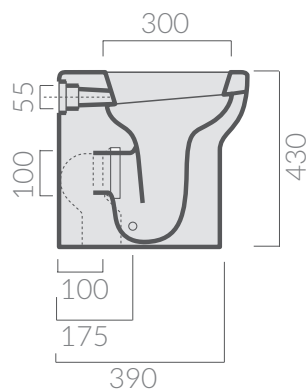
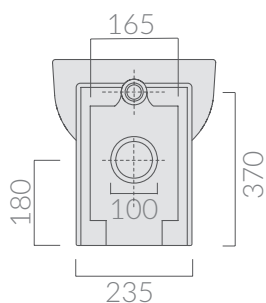
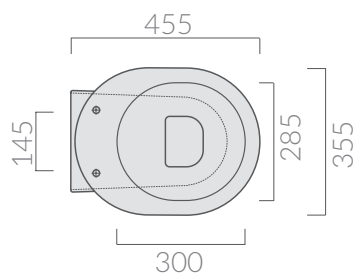
## ATTENZIONE/ ATTENTION

Galassia Srl persegue la filosofia di migliorare i prodotti aggiungendo nuovi materiali, innovazioni progettuali e tecnologie produttive.  
L'azienda si riserva di cambiare

schede tecniche e caratteristiche di funzionamento degli articoli in ogni momento e senza necessità di preavviso.  
I pesi possono subire variazioni del 20 %

Galassia Srl is constantly improving its products by adding new materials, new projects and modern production technologies. The company reserves the right to change any technical

specifications/dimension and/or operating characteristics of the products at any time and without giving notice. The ceramic items weight may vary up to 20%.

**ATTENZIONE/ ATTENTION**

Galassia Srl persegue la filosofia di migliorare i prodotti aggiungendo nuovi materiali, innovazioni progettuali e tecnologie produttive.  
L'azienda si riserva di cambiare

schede tecniche e caratteristiche di funzionamento degli articoli in ogni momento e senza necessità di preavviso.  
I pesi possono subire variazioni del 20 %

Galassia Srl is constantly improving its products by adding new materials, new projects and modern production technologies. The company reserves the right to change any technical

specifications/dimension and/or operating characteristics of the products at any time and without giving notice. The ceramic items weight may vary up to 20%.