



COLORI / COLORS

-  **8496** piedi bianchi
white feet
-  **8496CR** piedi cromati
chromed feet
-  **8496OR** piedi oro
gold feet
-  **8496BR** piedi bronzo
bronze feet

SCHEDA TECNICA
DATA SHEET



Vasca in vetroresina bianca, completa di colonna di scarico, staffe di fissaggio e piedi bianchi.
White fiberglass bath-tub with chromed draining column, siphon, fixing brackets and white feet.

Kg. 60

ACCESSORI INCLUSI / ACCESSORIES INCLUDED



Colonna di scarico.
Draining column.

-  **8493** bianco
white
-  **8493CR** cromo
chrome
-  **8493OR** oro
gold
-  **8493BR** bronzo
bronze

Diametro esterno tubo 30mm
Outsider diameter pipe 30mm

Scarico vasca 1" 1/2
1" 1/2 bathtub drain



Kit piedi.
Feet kit.

-  **8499** bianco
white
-  **8499CR** cromo
chrome
-  **8499OR** oro
gold
-  **8499BR** bronzo
bronze

Le gambe una volta installate risulteranno a filo esterno del bordo della vasca.
Once installed, the legs will be flush with the outside edge of the tub.



Staffe di fissaggio a pavimento.
Floor fixing brackets.

-  cromo
chrome

ATTENZIONE/ ATTENTION

Galassia Srl persegue la filosofia di migliorare i prodotti aggiungendo nuovi materiali, innovazioni progettuali e tecnologie produttive.
L'azienda si riserva di cambiare

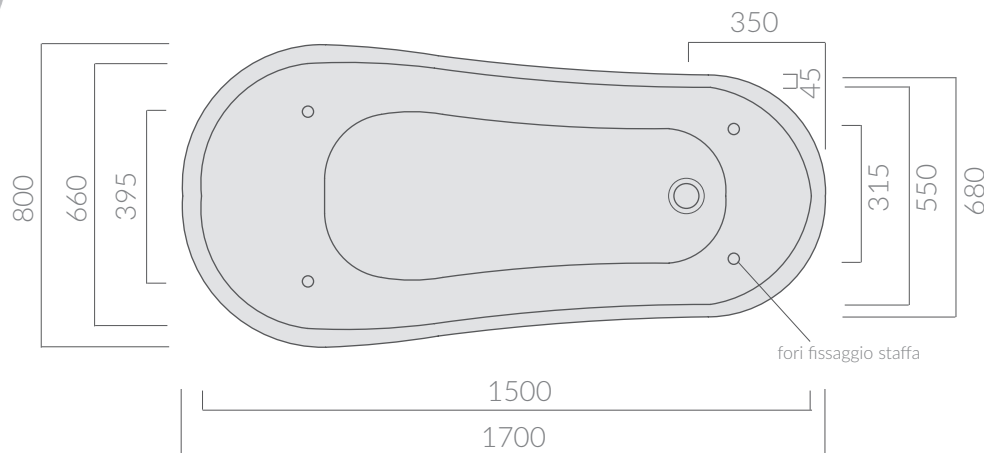
schede tecniche e caratteristiche di funzionamento degli articoli in ogni momento e senza necessità di preavviso.
I pesi possono subire variazioni del 20 %


Galassia Srl is constantly improving its products by adding new materials, new projects and modern production technologies. The company reserves the right to change any technical


specifications/dimension and/or operating characteristics of the products at any time and without giving notice. The ceramic items weight may vary up to 20%.





Spessore medio della vasca 20mm, con punti fino a 22/23 mm.
Bath tub average thickness 20mm, with points up to 22/23mm.

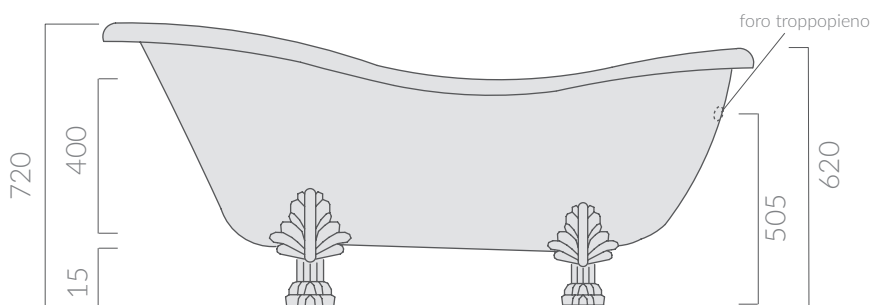


 Allaccio acqua calda nel caso di vasca provvista di rubinetteria

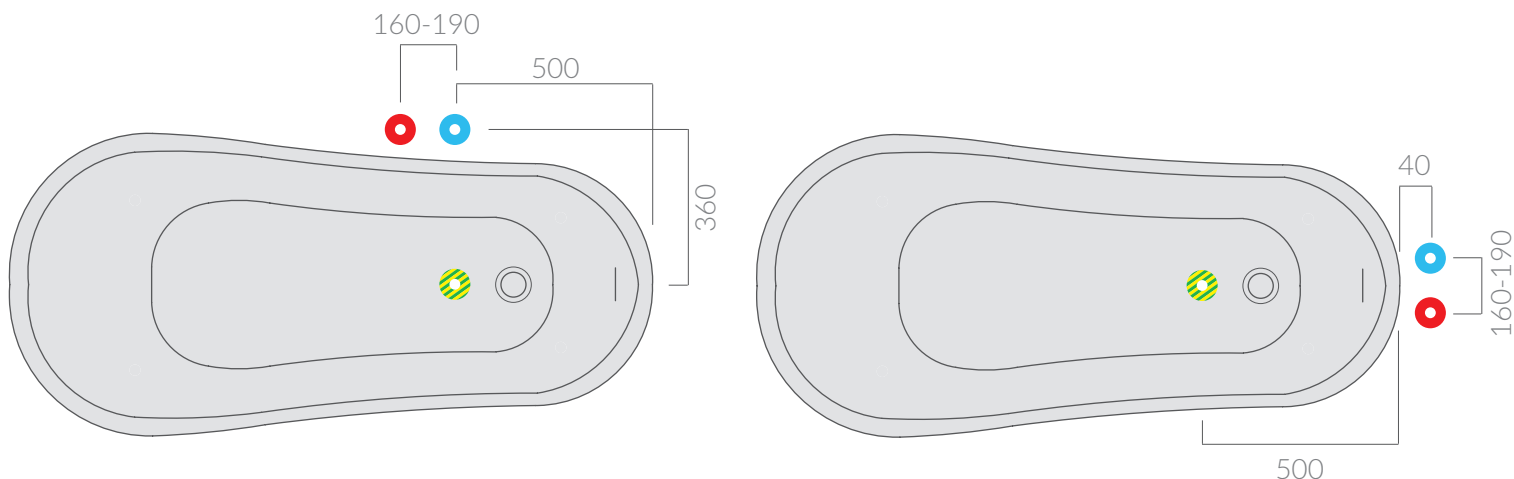
 Allaccio acqua fredda nel caso di vasca provvista di rubinetteria

 Scarico a terra consigliato

 A monte dell'impianto idraulico si consiglia di installare dei rubinetti filtro. L'azienda declina problemi derivanti dalla mancata installazione dei suddetti.



INSTALLAZIONE IDRAULICA - INSTALLAZIONE ELETTRICA ELECTRICAL INSTALLATION - HYDRAULIC INSTALLATION



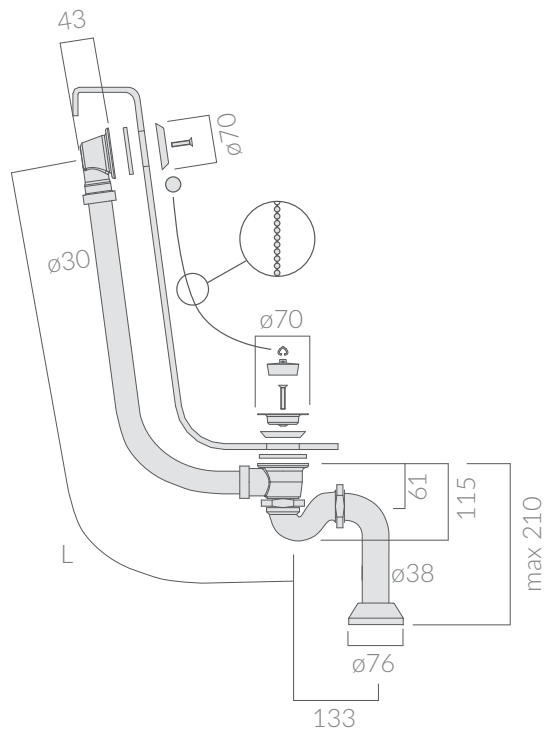
ATTENZIONE/ ATTENTION

Galassia Srl persegue la filosofia di migliorare i prodotti aggiungendo nuovi materiali, innovazioni progettuali e tecnologie produttive. L'azienda si riserva di cambiare

schede tecniche e caratteristiche di funzionamento degli articoli in ogni momento e senza necessità di preavviso. I pesi possono subire variazioni del 20 %

Galassia Srl is constantly improving its products by adding new materials, new projects and modern production technologies. The company reserves the right to change any technical

specifications/dimension and/or operating characteristics of the products at any time and without giving notice. The ceramic items weight may vary up to 20%.



ATTENZIONE/ ATTENTION

Galassia Srl persegue la filosofia di migliorare i prodotti aggiungendo nuovi materiali, innovazioni progettuali e tecnologie produttive.
L'azienda si riserva di cambiare

schede tecniche e caratteristiche di funzionamento degli articoli in ogni momento e senza necessità di preavviso.
I pesi possono subire variazioni del 20 %

Galassia Srl is constantly improving its products by adding new materials, new projects and modern production technologies. The company reserves the right to change any technical

specifications/dimension and/or operating characteristics of the products at any time and without giving notice. The ceramic items weight may vary up to 20%.